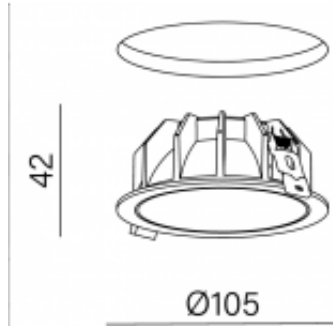


Link do produktu: <https://sklep.aladyn.pl/sirca-10-led-m930-59-wpuszczany-czarny-struktura-37988-m930-wb-00-12-p-12337.html>

SIRCA 10 LED M930 59° wpuszczany czarny struktura 37988-M930-WB-00-12

Cena brutto	410,82 zł
Cena netto	334,00 zł
Dostępność	sprawdź w sklepie
Czas wysyłki	15-21 dni
Numer katalogowy	37988-M930-WB-00-12
Producent	Aqform (Aquaform)
Barwa światła	3000K
klasa EEL	A++ do A
Kolor	Czarny
Źródło światła	Zintegrowane
Stopień ochrony	IP20
Kup więcej - zapłać mniej	Zadzwoń 501 648 025 

Opis produktu

Gwarancja: 5 lat
Nr katalogowy: 37988-M930-WB-00-12 Rodzaj optyki: Czarny odbłyśnik
CRI>90
Kąt świecenia: 59°
Moc źródła: 8,5W
Moc oprawy: 11,5W
Strumień świetlny oprawy: 940lm
Strumień świetlny źródła: 1140lm
Temperatura barwowa: 3000K
Sciemnianie: brak
Wykończenie: czarny struktura
Trwałość LED: L80B50 dla 50 000h

W ofercie producenta znajdują się oprawy o innej niż 3000K barwie światła.
Jeśli są Państwo zainteresowani zakupem lampy w barwie światła 2700K lub 4000K
- prosimy o umieszczenie tej informacji w uwagach do zamówienia.

Krótki opis

Oświetlenie Dużych Przestrzeni: Efektywność i Oszczędność w Jednym
Oświetlenie dużych przestrzeni, takich jak ciągi komunikacyjne czy hol,

to wyzwanie wymagające zastosowania odpowiednich produktów.

Tutaj istotne są nie tylko równomierne i skuteczne oświetlenie,
ale także trwałość i ekonomiczność.

Oprawy muszą spełniać te wymagania, nie nadszarpując przy tym budżetu.

Czy istnieje rozwiązanie, które łączy te dwie istotne kwestie?

Odpowiedzią na to pytanie jest niepozorna, ale niezwykle skuteczna oprawa -
SIRCA.

To produkt zoptymalizowany specjalnie pod kątem przestronnych wnętrz.
Dzięki swojej wysokiej skuteczności świetlnej, o kącie świecenia wynoszącym
50°-60°

i strumieniu świetlnym na poziomie około 1500 lumenów,
przy współczynniku reprodukcji barw (CRI) powyżej 90,
SIRCA pozwala na osiągnięcie efektywnego oświetlenia nawet w dużych
przestrzeniach,
używając stosunkowo niewielkiej liczby opraw.

Rezultatem jest doskonały stosunek jakości do ceny,
zachowując jednocześnie najwyższą równomierność i wydajność świetlną.

To rozwiązanie, które daje realne oszczędności,
jednocześnie dostarczając optymalne oświetlenie.

To widać na porównaniu poniżej - SIRCA to wybór,
który łączy efektywność z oszczędnością, spełniając nawet najwyższe
wymagania
dotyczące oświetlenia dużych przestrzeni.